

**RED DE SANEAMIENTO**

**1. RED EXISTENTE**

RED PRINCIPAL EXISTENTE (100-400 mm) (Vertido directo o encanamiento Arroyo Vilá)

- Ø 140 cm
- Ø 100 cm
- Ø 70 a 80 cm

RED SECUNDARIA (20-60 cm)

- Ø 50 a 60 cm
- Ø 30 a 40 cm
- Ø 20 a 25 cm
- Ø 30 a 40 cm (sin desahogado)

REJITO DE INFRAESTRUCTURAS

- POZOS DE REGISTRO
- IMBORNALES

ESTACION DEPURADORA DE AGUAS RESIDUALES (EN PROYECTO NUEVA DEPURADORA)

**2. ESQUEMA DE RED PRINCIPAL PROYECTADA POR PGOU.**

REINVENCIÓN ARROYO DE LA VILLA (VERTIDO SÓLO PLUVIALES)

ARROYO ENCAUZADO- MEJORA Y ADICIÓN DE SECCIÓN, EN SU CASO, PARA EVITAR RIESGO DE INUNDACIÓN EN LOS TERMINOS DEL D. 189/2002

ELIMINACIÓN DE PUNTOS DE VERTIDO A RESIDUALES

RED Y VERTIDO A SUPERAR Y/O CONECTAR A NUEVA RED

RED EN PROYECTO CASO DE AGRUPACIÓN DE VERTIDOS

RED PRINCIPAL LÍNEA (RESIDUALES + PLUVIALES)

- Ø 100 cm
- Ø 70 - 80 cm
- Ø 50 - 60 cm

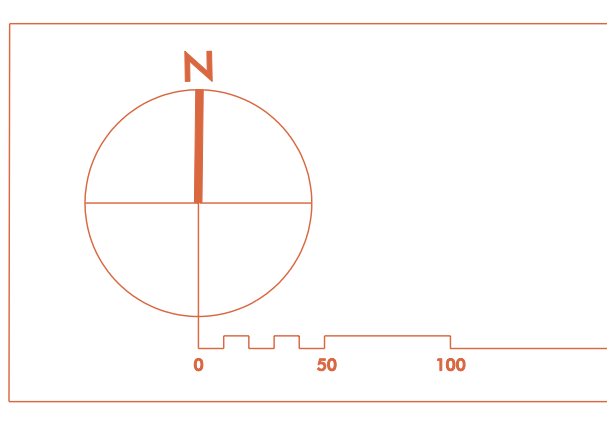
AYUDADO DE PLUVIALES

NUEVA RED SECUNDARIA LÍNEA (RESIDUALES + PLUVIALES) EN ÁMBITOS ORDENADOS

- Ø 40 - 50 cm
- Ø 80 - 100 cm

IDENTIFICADORES DE NUEVOS TRAMOS RED DE SANEAMIENTO

- IS-1 Identificador de nuevo tramo
- IS-1 Identificador de adecuación o mejora de tramo existente



DESIGNADA, para hacer constar que este plano fue elaborado por el autor de la PROYECTACIÓN, ROYALDEZ, S.L. por parte del Ayuntamiento, en el momento de la firma de este documento, el día 17 de mayo de 2011, a las 10:00 horas, en el Ayuntamiento de Constantina, en el momento de la firma de este documento.

DOCUMENTO PARA APROBACIÓN PROVISIONAL 2  
 FICHA DE REGISTRO: 14/05/2011  
 PLANIFICACIÓN: 14/05/2011  
 APROBACIÓN INICIAL: 17/05/2011  
 APROBACIÓN PROVISIONAL 1: 07/06/2011  
 APROBACIÓN DEFINITIVA: 07/06/2011

REDACTORA: ALFONSO LÓPEZ AGUIRRE / ARQUITECTO

AYUNTAMIENTO DE CONSTANTINA

PLAN GENERAL DE ORDENACIÓN URBANÍSTICA

PLANO DE ORDENACIÓN

NÚCLEO URBANO / INFRAESTRUCTURAS

RED DE SANEAMIENTO o.12

ESCALA: 1:5.000

ordenación