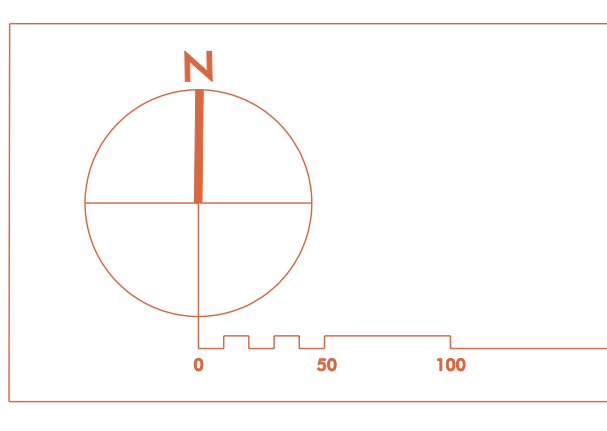


ABASTECIMIENTO DE AGUA

- 1. RED EXISTENTE**
- RED PRINCIPAL EXISTENTE (100-400 mm)
 - Ø 300 a 400 mm
 - Ø 200 a 250 mm
 - Ø 100 a 150 mm
 - RED SECUNDARIA (40-90 mm)
 - Ø 80 a 90 mm
 - Ø 60 a 90 mm (de desarrollo)
 - Ø 70 a 75 mm
 - Ø 60 a 63 mm
 - Ø 40 a 50 mm
 - RESTO DE INFRAESTRUCTURAS EXISTENTES
 - DEPÓSITO GENERAL EXISTENTE
 - DEPÓSITOS SECUNDARIOS
 - POZOS Y SONDEOS
 - CAPTACIÓN
- 2. ESQUEMA DE RED PRINCIPAL PROYECTADA POR PGOU.**
- NUEVO DEPÓSITO GENERAL (4.000 m³)
 - NUEVA ESTACIÓN DE BOMBEO Y DEPÓSITO DE BOMBEO (1.000 m³)
 - CONEXIÓN NUEVA ESTACIÓN Y DEPÓSITO DE BOMBEO CON NUEVO DEPÓSITO GENERAL
 - CONEXIÓN DE NUEVO DEPÓSITO CON DEPÓSITO EXISTENTE
 - NUEVA RED PRINCIPAL (Ø 150 a 200 mm)
 - Ø 150 a 200 mm (de desarrollo)
 - RED PRINCIPAL EXISTENTE A DEJAR O SUPRIMIR
 - NUEVA RED SECUNDARIA EN ÁMBITOS ORDENADOS
 - IDENTIFICACIÓN DE TRAMOS
 - Identificación de tramos
 - U-0a - U-0b: Tramos de red general depósito
 - U-1a - U-1b: Tramos adyacentes al SUEO
 - U-2a - U-2b: Tramos adyacentes al SUEO
 - U-3a - U-3b: Tramos adyacentes al SUEO
 - U-0a: PARTIDA GENERAL DE RENOVACIÓN DE RED DE ABASTECIMIENTO EXISTENTE (Puntuación de red de abastecimiento por fontanería)



DESIGNADA, para hacer constar que este plano se elabora de acuerdo a los datos de PROYECCIÓN UTM, zona 14, por parte del Ayuntamiento, en un momento de la obra de ejecución de 2016, el punto de partida de la obra del día 14 de mayo de 2016.

DOCUMENTO PARA APROBACIÓN PROVISIONAL 2: REVISIÓN 1: 14/05/2016 APROBACIÓN PROVISIONAL 1: 17/05/2016 APROBACIÓN PROVISIONAL 2: 07/06/2016 REVISIÓN:

ALFONSO LÓPEZ AGUIR / ARQUITECTO

ordenación